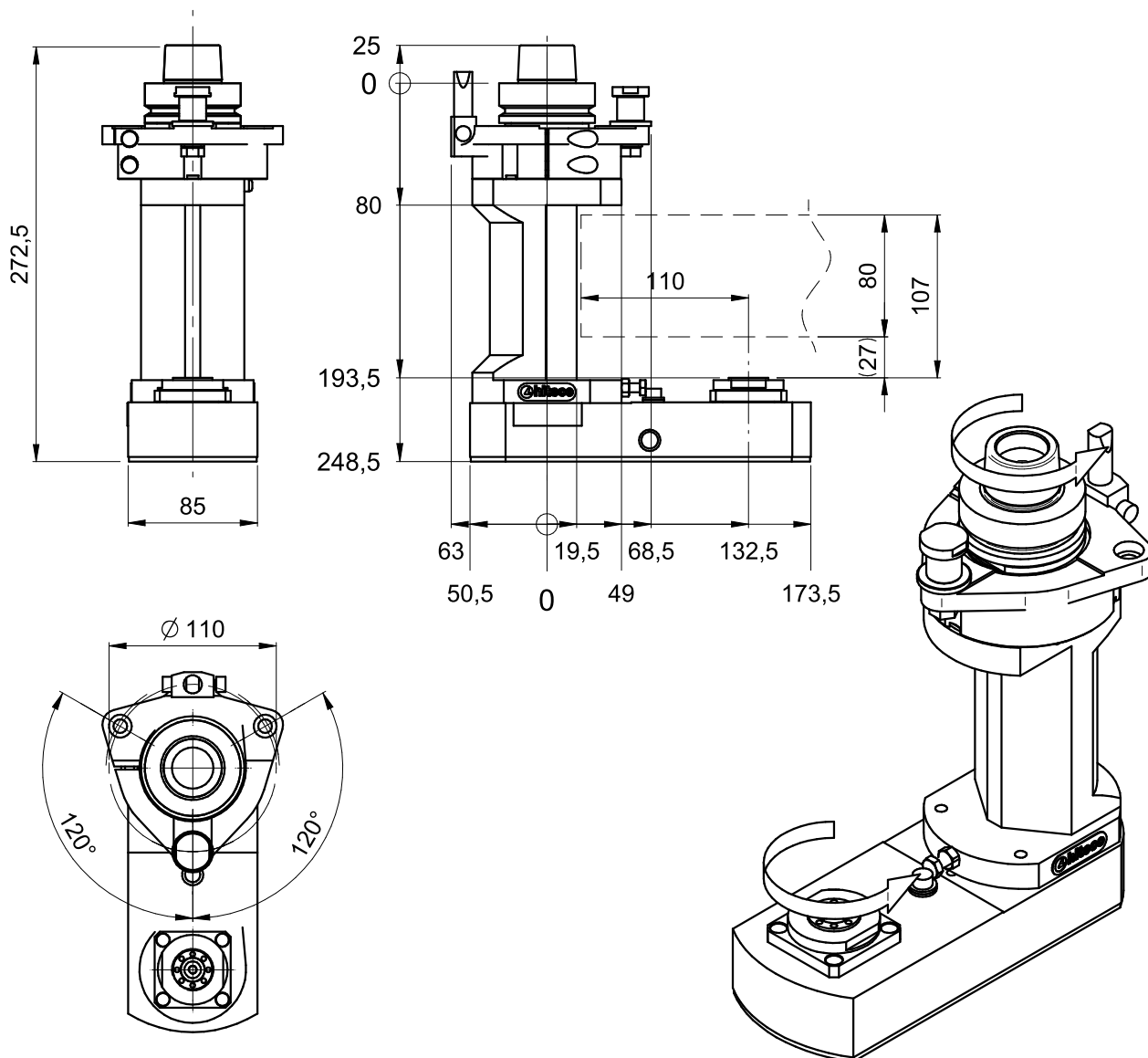


Unità Aggregata / Aggregate Unit : **Master Line DSIDE ER20 H195**  
Codice / Code : **ML.DSIDE.00/195N63F-H1**



## Specifiche tecniche / Technical specifications

Attacco mandrino / Spindle coupling	HSK63F
Velocità Rotazione Max. / Max. Speed	13000 rpm max <input type="checkbox"/>
Rapporto di trasmissione / Gear ratio	1:1
Senso Rotazione Mandrino/ Electrospindle rotation	VEDI DISEGNO- SEE DRAWING
Possibilita' inversione rotazione / Possibility to change electrospindle direction	NO
Attacco utensile / Tool coupling	ER20
Diametro max.punta / Max. bit diameter	ø 13 mm
Profondita di lavorazione / Working depth	VEDI DISEGNO- SEE DRAWING
Diametro lama / Blade diameter	-
Temperatura / Temperature	75 °C / 167 °F max
Connessione asse C / C axis connection type	HIT1
Orientamento angolare/ aggregate rotation	0 -360°in continuo / continuous
Peso	~6 kg
<input type="checkbox"/> vedere manuale / see user manual	

